



Presostatos y
termostatos
Tipo RT

Presostatos y termostatos, tipo RT

Presostatos tipo RT

0	5	10	15	20	25	30 bar	Rango p _e bar	Tipo	Más información
<p style="text-align: center;"><i>Presostatos standard</i></p>							-1 -0	RT 121	Véase índice, pág. 3
							0 -0.3	RT 113	
							0.1 -1.1	RT 112	
							0.2 -3	RT 110	
							-0.8 -5	RT 1, 1A	
							0.2 -6	RT 200	
							1 -10	RT 116	
							4 -17	RT 5, 5A	
							10 -30	RT 117	
							<p style="text-align: center;"><i>Presostatos para instalaciones de vapor, homologados por Vd $\overline{\text{AV}}$</i></p>		
0 -2.5	RT 33B, RT 35 W								
1 -10	RT 30 AW/AB/AS								
1 -10	RT 116W								
2 -10	RT 31 W/B/S								
5 -25	RT 19 W/B/S								
<p style="text-align: center;"><i>Presostatos con zona neutra ajustable</i></p>							-0.8 -5	RT 1AL	
							0.2 -3	RT 110L	
							0.2 -6	RT 200L	
							4 -17	RT 5AL	
<p style="text-align: center;"><i>Presostatos diferenciales</i></p>							10 -30	RT 117L	
							$\Delta p = 0-0,9 \text{ bar}$	RT 266AL	
							$\Delta p = 0,1-1 \text{ bar}$	RT 263AL	
							$\Delta p = 0,1-1,5 \text{ bar}$	RT 262AL/A	
							$\Delta p = 0,5-4 \text{ bar}$	RT 260AL/A	
							$\Delta p = 0,5-6 \text{ bar}$	RT 260A	
<p style="text-align: center;"><i>Presostatos diferenciales</i></p>							$\Delta p = 1-6 \text{ bar}$	RT 265A	
							-1 -6	RT 266AL	
							-1 -6	RT 263AL	
							-1 -9	RT 262AL/A	
							-1 -18	RT 260AL/A	
							-1 -36	RT 260A	
<p style="text-align: center;"><i>Presostatos diferenciales</i></p>							-1 -36	RT 265A	

Termostatos tipo RT

-50	0	50	100	150	200	250	300°C	Rango °C	Tipo	Más información
<p style="text-align: center;"><i>Termostatos con sensor cilíndrico remoto</i></p>								-60- -25	RT 10	Véase índice, pág. 15
								-45- -15	RT 9	
								-30- 0	RT 13	
								-25- 15	RT 3, 2, 7	
								-20- 12	RT 8	
								-5- 10	RT 12	
								-5- 30	RT 14	
								-5- 50	RT 26	
								5- 22	RT 23	
								8- 32	RT 15	
								25- 90	RT 101	
								20- 90	RT 106	
								30- 140	RT 108	
								70- 150	RT 107	
<p style="text-align: center;"><i>Termostatos con sensor de ambiente, sensor de conducto y sensor de tubo capilar</i></p>								120- 215	RT 120	
								150- 250	RT 123	
								200- 300	RT 124	
								-50- -15	RT 17	
								-30- 0	RT 11	
								-25- 15	RT 34	
								-5- 30	RT 4	
								10- 35	RT 115	
<p style="text-align: center;"><i>Termostatos con zona neutra ajustable</i></p>								10- 45	RT 103	
								15- 45	RT 140	
								40- 80	RT 141	
								25- 90	RT 102	
<p style="text-align: center;"><i>Termostatos con zona neutra ajustable</i></p>								-20- 12	RT 8L	
								-5- 30	RT 14L	
								0- 38	RT 16L	
								15- 45	RT 140L	
<p style="text-align: center;"><i>Termostatos diferenciales</i></p>								25- 90	RT 101L	
								0- 15	RT 270	
<p style="text-align: center;"><i>Termostatos diferenciales</i></p>								0- 20	RT 271	

Presostatos, tipo RT

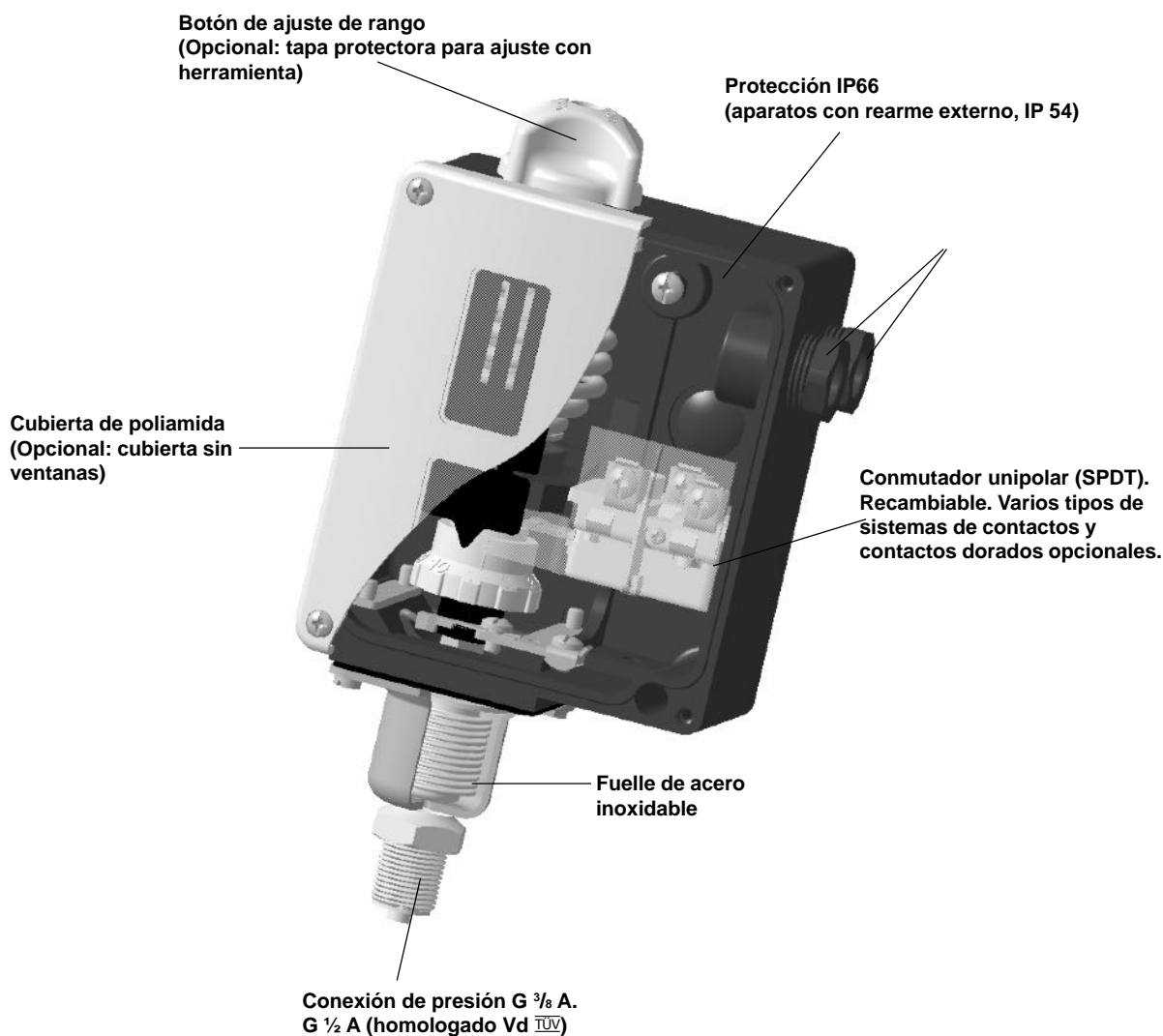
Indice

	Página	Página
Tabla de tipos y rangos de presión	2	Instalación
Introducción	3	Funcionamiento
Características técnicas y pedidos, todos los tipos	4-5	Funcionamiento de fallo seguro,
Homologaciones	5	Presostatos para control de nivel de líquido
Características técnicas y materiales en contacto con el fluido	6	Presostatos con zona neutra ajustable
Dimensiones y peso	7	Presostatos diferenciales
		Recambios y accesorios

Introducción

Los presostatos RT incorporan un conmutador inversor unipolar controlado por presión, donde la posición del contacto depende de la presión en la conexión de entrada y del valor ajustado en escala. La serie RT se compone de presostatos, presostatos diferenciales y presostatos para regulación de zona neutra. Estas unidades se usan para aplicaciones Industriales y Marítimas generales. La serie incluye también presostatos de seguridad para el control de calderas de vapor de agua.

Para instalaciones donde el funcionamiento se considera crítico desde el punto de vista de seguridad y económico, se recomienda la utilización de presostatos de fallo seguro, así como el uso de contactos dorados, si se funciona con bajo número de ciclos a bajos valores de tensión e intensidad.



Presostatos, tipo RT

Características técnicas y pedidos

Para pasar pedido, sírvanse indicar el tipo y el número de código.

La letra de designación de tipo significa:
A: Aparatos apropiados para amoníaco.
L: Aparatos con zona neutra.

Presostatos Versiones más utilizadas



RT 113
con ajuste manual y cubierta provista de ventana.



RT 116
con tapa a prueba de intervenciones no autorizadas y cubierta ciega.



RT 262 A
Presostatos diferenciales

Rango de regulación (p _e = presión efectiva)	Diferencial mecánica ajustable/fija	Presión de funcionamiento máx. PB	Presión de prueba máx. p'	Conexión de presión ISO 228/1	Núm. de código				Tipo
					DANFOSS A17-686.12	DANFOSS A17-689.12	DANFOSS A17-692.12	DANFOSS A17-677.12	
-1 -0	0.09 -0.4	7	8	G 3/8 A	017-5215				RT 121
0 -0.3	0.01 -0.05	0.4	0.5	G 3/8 A	017-5196				RT 113
0 -0.3	0.01 -0.05	0.4	0.5	G 3/8 A	017-5073³⁾				RT 113
0.1 -1.1	0.07 -0.16	7	8	G 3/8 A	017-5191			017-5193	RT 112
0.1 -1.1	0.07	7	8	G 3/8 A		017-5192			RT 112
0.2 -3	0.08 -0.25	7	8	G 3/8 A	017-5291			017-5292	RT 110
0.2 -3	0.08	7	8	G 3/8 A			017-5110		RT 110
-0.8 -5	0.5 -1.6	22	25	7/16-20 UNF	017-5245				RT 1
-0.8 -5	0.5	22	25	7/16-20 UNF			017-5246		RT 1
-0.8 -5	0.5 -1.6	22	25	G 3/8 A ¹⁾	017-5001				RT 1A
-0.8 -5	0.5	22	25	G 3/8 A ¹⁾			017-5002		RT 1A
-0.8 -5	1.3 -2.4	22	25	G 3/8 A ¹⁾	017-5007				RT 1A
0.2 -6	0.25 -1.2	22	25	G 3/8 A	017-5237			017-5240	RT 200
0.2 -6	0.25	22	25	G 3/8 A		017-5238	017-5239		RT 200
1 -10	0.3 -1.3	22	25	G 3/8 A	017-5203			017-5200	RT 116
1 -10	0.3	22	25	G 3/8 A		017-5204	017-5199		RT 116
4 -17	1.2 -4	22	28	G 3/8 A	017-5255			017-5253	RT 5
4 -17	1.2	22	28	G 3/8 A		017-5094²⁾			RT 5
4 -17	1.2 -4	22	28	G 3/8 A ¹⁾	017-5046²⁾				RT 5A
4 -17	1.2	22	28	G 3/8 A ¹⁾		017-5047²⁾			RT 5A
10 -30	1 -4	42	47	G 3/8 A	017-5295			017-5296	RT 117

¹⁾ Suministrado con manguito de unión para soldar Ø 6/Ø 10 mm. ²⁾ Con tapa de cierre hermético. ³⁾ aprobación según DNV con diafragma EPDM.

Presostatos con zona neutra ajustable

Rango de regulación (p _e)	Diferencial mecánica	Zona neutra ajustable	Presión de funcionamiento máx. PB	Presión de prueba p'	Conexión de presión	Núm de código	Tipo
-0.8 -5	0.2	0.2 -0.9	22	25	G 3/8 A ¹⁾	017L0033	RT 1AL
0.2 -3	0.08	0.08 -0.2	7	8	G 3/8 A	017L0015	RT 110L
0.2 -6	0.25	0.25 -0.7	22	25	G 3/8 A	017L0032	RT 200L
4 -17	0.35	0.35 -1.4	22	25	G 3/8 A ¹⁾	017L0040	RT 5AL
10 -30	1	1 -3.0	42	47	G 3/8 A	017L0042	RT 117L

¹⁾ Suministrado con manguito de unión para soldar Ø 6/Ø 10 mm.

Presostatos diferenciales

Rango de regulación Δp	Diferencial mecánica	Zona neutra ajustable	Rango de funcionamiento	Presión de funcionamiento máx. PB	Presión de prueba máx. p'	Conexión de presión ISO 228/1	Núm. de código	Tipo
0 -0.9	0.05	0.05 -0.23	-1 -6	7	8	G 3/8 A ¹⁾	017D0081	RT 266AL
0.1 -1.0	0.05	0.05 -0.23	-1 -6	7	8	G 3/8 A ¹⁾	017D0045	RT 263AL
0.1 -1.5	0.1	0.1 -0.33	-1 -9	11	13	G 3/8 A ¹⁾	017D0043	RT 262AL
0.1 -1.5	0.1		-1 -9	11	13	G 3/8 A ¹⁾	017D0025	RT 262A
0 -0.3	0.035		-1 -10	11	13	G 3/8 A ¹⁾	017D0027²⁾	RT 262A
0.5 -4	0.3	0.3 -0.9	-1 -18	22	25	G 3/8 A ¹⁾	017D0048	RT 260AL
0.5 -4	0.3		-1 -18	22	25	G 3/8 A ¹⁾	017D0021	RT 260A
0.5 -6	0.5		-1 -36	42	47	G 3/8 A ¹⁾	017D0023	RT 260A
1.5 -11	0.5		-1 -31	42	47	G 3/8 A	017D0024	RT 260A
1 -6	0.5		-1 -36	42	47	G 3/8 A ¹⁾	017D0072³⁾	RT 265A

¹⁾ Suministrado con manguito de unión para soldar Ø 6/Ø 10 mm. ²⁾ Contactos de acción no brusca. (Ver apartado de recambios y accesorios, sistema de contacto 017-0181)

³⁾ Con contacto SPST y SPDT para función de alarma y de desconexión a 0.8 y 1 bar

Presostatos, tipo RT

Características técnicas

Letras de designación de tipo:

A: Unidades apropiadas para amoniaco.

W: Unidades para aplicaciones de control.

B: Unidades de seguridad con rearme externo.

S: Unidades de seguridad con rearme interno.

Versiones más utilizadas

Presostatos para instalaciones de vapor de agua, homologados por Vd TÜV

Rango de regulación (p _e -presión efectiva)	Diferencial mecánica ajustable/fijo	Presión de funcionamiento máx.	Presión de prueba máx.	Conexión de presión	Núm. de código			Tipo
bar	bar	bar	bar					

Para presión creciente con aprobación PED

0.1 -1.1	0.07	7	8	G ½A	017-5282			RT 112W
0 -2.5	0.1	7	8	G ½A	017-5280			RT 35W
1 -10	0.8	22	25	G ½A	017-5187			RT 30AW
1 -10	0.4	22	25	G ½A		017-5188		RT 30AB
1 -10	0.4	22	25	G ½A		017-5189		RT 30AS
5 -25	1.2	42	47	G ½A	017-5181			RT 19W
5 -25	1	42	47	G ½A		017-5182		RT 19B
5 -25	1	42	47	G ½A		017-5183		RT 19S

Para presión decreciente

0 -2.5	0.1	7	8	G ½A			017-5262	RT 33B
1 -10	0.2 -2	22	25	G ½A	017-5242			RT 116W
2 -10	0.3 -1	22	25	G ½A	017-5267			RT 31W
2 -10	0.3	22	25	G ½A			017-5268	RT 31B
2 -10	0.3	22	25	G ½A			017-5269	RT 31S
5 -25	0.8 -3	42	47	G ½A	017-5247			RT 32W
5 -25	0.4	42	47	G ½A			017-5248	RT 32B
5 -25	0.4	42	47	G ½A			017-5249	RT 32S

Presostato para instalaciones de vapor de agua a baja presión (supervisión de la presión)

0.1 -1.1	0.07 -0.16	7	7	G ½A	017-5184			RT 112
----------	------------	---	---	------	-----------------	--	--	--------

Homologaciones

RT 1	RT1A RT 5A RT 121	RT 1AL	RT 5	RT 30AW RT 30AB RT 30AS RT 19W RT 19B RT 19S	RT 31W RT 31B RT 31S RT 32W RT 32B RT 32S	RT 33B RT 35W RT112W RT116W	RT 110	RT 112	RT 113	RT 116 RT 117 RT 200	RT 117L RT 200L	RT 260A RT 262A RT 265A RT 260AL RT 262AL RT 263AL RT 266AL	Homologaciones
x	x	x	x	x	x	x	x	x	x	x	x	x	DEMKO, Dinamarca. Marcado CE según EN 60947-4/-5
				x	x	x		x					☒ Vd TÜV, Alemania
							x	x	x	x			Det Norske Veritas, Noruega
			x				x	x		x			Lloyds Register of Shipping, UK
x			x	x			x	x		x			☒ Germanischer Lloyd, Alemania
			x				x	x	x	x			Bureau Veritas, Francia
x	x	x	x	x	x	x	x	x	x	x	x	x	Registro Italiano Navale, Italia
x	x		x				x	x	x	x			☒ Polski Rejestr Statków, Polonia
x	x	x	x	x	x	x	x	x	x	x	x	x	RMRS, Russian Maritime Register of Shipping,
x	x		x				x	x	x	x			Nippon Kaiji Kyokai, Japón

Nota: Véanse también las copias de los certificados que están a disposición en Danfoss.

Todos los presostatos RT tienen:

- Marca CE de acuerdo con la norma EN 60947-4/-5, para ventas en Europa
- Las series RT 19, RT 30, RT 35 y RT 112 tienen marca CE de acuerdo a la norma PED 97/23/EC, categoría IV, equipos seguros

Presostatos, tipo RT

Dimensiones y peso

RT 5, 110, 112, 116, 117, 200
Versión inaccesible con tapa a prueba de intervenciones no autorizadas y cubierta ciega

RT 113

RT 5, 110, 112, 116, 117, 117L, 121, 200, 200L

RT 1

RT 1A, 1AL

RT 260A, 260AL

RT 262A, 262AL, 263AL

RT 5

RT 5A, 5AL

A Pulsador de rearme externo, sólo para RT...B

RT 30 AW, -B, -S	L=225
RT 19 W, -B, -S	L=228
RT 33 B, 35W	L=221
RT 112 W	L=210
RT 116 W	L=235
RT 31 W-B, -S	L=212
RT 32 W-B, -S	L=212

Peso: aproximado 1 kg

Termostatos, tipo RT

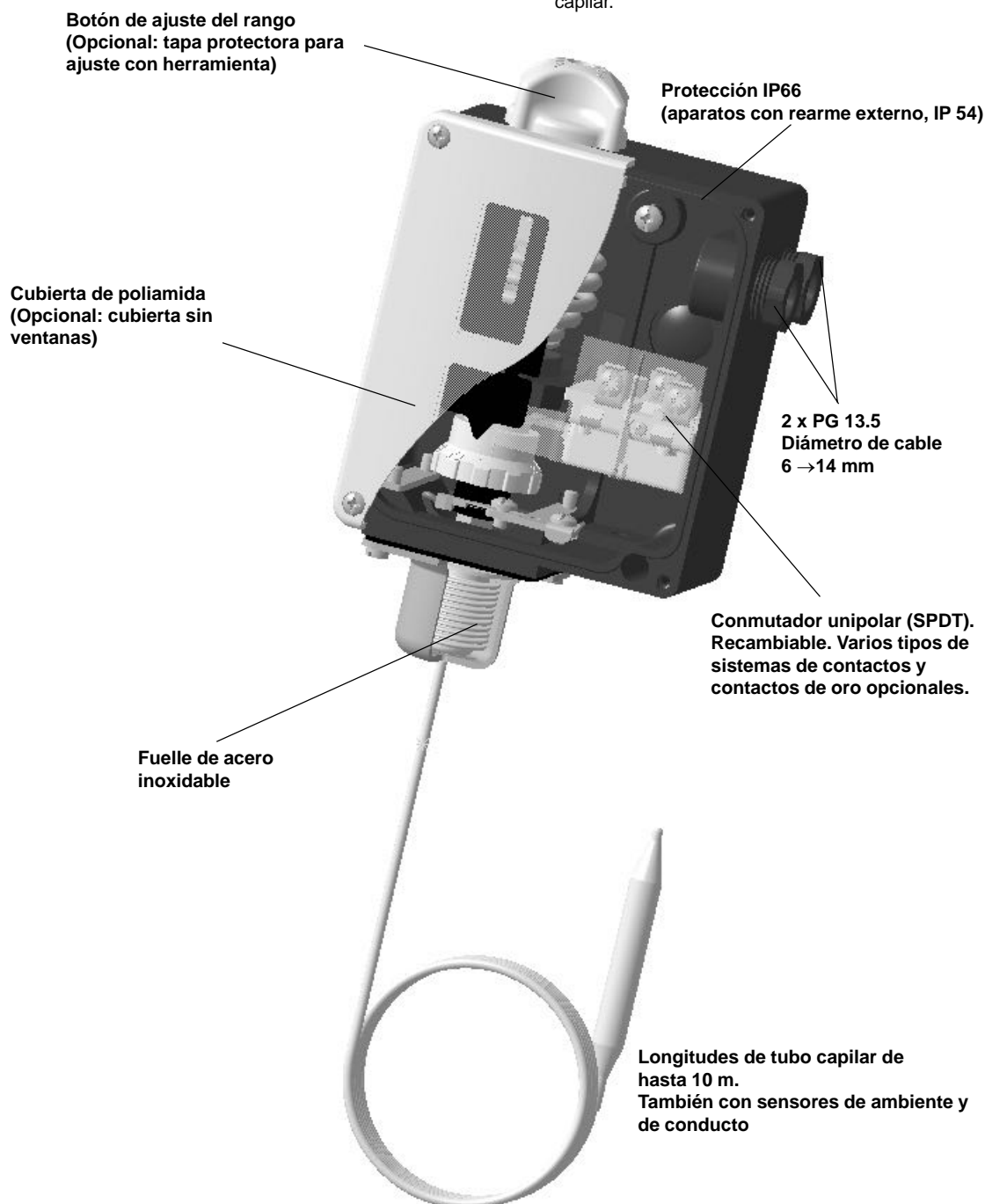
Índice

	Página	Página
Tabla de tipos y rangos de presión	3	Instalación, ajuste
Introducción	15	Funcionamiento
Características técnicas y pedidos	16-17	Tipos de carga
Nomogramas	18-19	Termostatos para regulación de tipo de ventilación
Características técnicas	20	Termostatos con zona neutra ajustable
Homologaciones	20	Termostatos diferenciales
Dimensiones y peso	21	Recambios y accesorios
		28-31

Introducción

Un termostato es un conmutador controlado por temperatura. La posición de los contactos depende de la temperatura del sensor y del valor ajustado en la escala.

La serie RT cubre termostatos para aplicaciones industriales y marítimas generales, incluyendo termostatos diferenciales, termostatos para regulación de zona neutra, y termostatos con sensores de ambiente, de conducto y de tubo capilar.



Termostatos, tipo RT

Características técnicas y números de código

Para pasar pedido, sírvanse indicar tipo y número de código

Tipos de carga

- A: Carga de vapor - el sensor no debe constituir la parte más caliente.
- B: Carga de adsorción
- C: Carga parcial - el sensor no debe constituir la parte más fría.

Termostatos con sensor cilíndrico remoto

Versiónes más utilizadas



RT 107
con sensor cilíndrico remoto,
cubierta con ventana, y mando de
ajuste manual.



RT 106
con sensor cilíndrico remoto,
cubierta no perforada y tapa de
cierre hermético para ajuste con
herramienta.

Rango de regulación °C	Rango diferencial ajustable*)		Temperatura máx. del sensor °C	Tipo de carga	Longitud del tubo capilar m	Núm. de código			Tipo
	para el reglaje de rango más bajo °C	para el reglaje de rango más elevado °C							
-60- -25	1.7- 7	1- 3	150	A	2	017-5077			RT 10
-45- -15	2.2- 10	1- 4.5	150	A	2	017-5066			RT 9
-30- 0	1.5- 6	1- 3	150	A	2	017-5097			RT 13
-25- 15	2.8- 10	1- 4	150	A	2	017-5014			RT 3
-25- 15	2.8- 10	1- 4	150	A	5	017-5016			RT 3
-25- 15	2.8- 10	1- 4	150	A	8	017-5017			RT 3
-25- 15	5- 18	6- 20	150	B	2	017-5008			RT 2
-25- 15	2- 10	2.5- 14	150	B	2	017-5053			RT 7
-25- 15	2- 10	2.5- 14	150	B	5	017-5055			RT 7
-25- 15	2- 10	2.5- 14	150	B	8	017-5056			RT 7
-20- 12	1.5- 7	1.5- 7	145	B	2	017-5063			RT 8
-5- 10	1- 3.5	1- 3	65	B	2	017-5089			RT 12
-5- 30	2- 8	2- 10	150	B	2	017-5099			RT 14
-5- 30	2- 8	2- 10	150	B	3	017-5100			RT 14
-5- 30	2- 8	2- 10	150	B	5	017-5101			RT 14
-5- 30	2- 8	2- 10	150	B	8	017-5102			RT 14
-5- 30	2- 8	2- 10	150	B	10	017-5103			RT 14
-5- 50	2- 9	3- 19	150	B	2	017-5180			RT 26
5- 22	1.1- 3	1- 3	85	B	2	017-5278			RT 23
8- 32	1.6- 8	1.6- 8	150	B	2	017-5115			RT 15
0- 85	6.5 fija		200	B	2	017-5264 ⁴⁾			RT 109
25- 90	2.4- 10	3.5- 20	300	B	2	017-5003	017-5004	017-5005	RT 101
25- 90	2.4- 10	3.5- 20	300	B	3	017-5006			RT 101
25- 90	2.4- 10	3.5- 20	300	B	5	017-5022	017-5023		RT 101
25- 90	2.4- 10	3.5- 20	300	B	8	017-5024			RT 101
25- 90	2.4- 10	3.5- 20	300	B	10	017-5025			RT 101
20- 90	4- 20	2- 7	120	C	2	017-5048		017-5049	RT 106
20- 90	4- 20	2- 7	120	C	3			017-5051	RT 106
20- 90	4- 20	2- 7	120	C	5	017-5050			RT 106
30- 140	5- 20	4- 14	220	B	2	017-5060			RT 108
70- 150	6- 25	1.8- 8	215	C	2	017-5135	017-5136	017-5137	RT 107
70- 150	6- 25	1.8- 8	215	C	3	017-5139			RT 107
70- 150	6- 25	1.8- 8	215	C	5	017-5140	017-5141	017-5143	RT 107
70- 150	6- 25	1.8- 8	215	C	8	017-5144			RT 107
70- 150	6- 25	1.8- 8	215	C	10	017-5145			RT 107
120- 215	7- 30	1.8- 9	260	C	2	017-5205 ¹⁾	017-5211 ¹⁾	017-5210	RT 120
120- 215	7- 30	1.8- 9	260	C	5	017-5206 ¹⁾	017-5212 ¹⁾		RT 120
120- 215	7- 30	1.8- 9	260	C	8	017-5207 ¹⁾			RT 120
120- 215	7- 30	1.8- 9	260	C	2	017-5208	017-5214 ²⁾		RT 120
120- 215	7- 30	1.8- 9	260	C	5	017-5209			RT 120
150- 250	6.5- 30	1.8- 9	300	C	2	017-5220	017-5224	017-5225	RT 123
150- 250	6.5- 30	1.8- 9	300	C	5	017-5222			RT 123
150- 250	6.5- 30	1.8- 9	300	C	8	017-5223			RT 123
200- 300	5- 25	2.5- 10	350	C	2	017-5227	017-5231		RT 124
200- 300	5- 25	2.5- 10	350	C	5	017-5229			RT 124

^{*)}Véanse también páginas 18 y 19

¹⁾Termostato provisto de una lámpara de neón conectada al terminal 4.

²⁾Termostato con tapa a prueba de intervenciones no autorizadas.

³⁾El termostato con rearme máx. tiene un diferencial fijo que corresponde al diferencial de ajuste más pequeño.

⁴⁾Termostato de tipo de seguridad positiva.

Termostatos, tipo RT

Versiones más utilizadas

Termostatos con sensor de ambiente, sensor de conducto y sensor de tubo capilar



RT 115
con sensor de ambiente



RT 140
con sensor de conducto



RT 16L
Termostato de zona neutra
con termostato de ambiente



RT 270
Termostato diferencial

Rango de ajuste °C	Rango de diferencial ajustable*)		Temperatura máx. del sensor °C	Tipo de carga	Longitud del tubo capilar m	Tipo de sensor (**) Figura	Núm. de código	Tipo
	para el reglaje de rango más bajo °C	para el reglaje de rango más elevado °C						
-50- -15	2.2- 7	1.5- 5	100	A	-	1	017-5117	RT 17
-30- 0	1.5- 6	1- 3	66	A	-	1	017-5083	RT 11
-25- 15	2- 10	2- 12	100	B	-	1	017-5118	RT 34
-5- 30	1.5- 7	1.2- 4	75	A	-	1	017-5036	RT 4
-5- 30	1.5- 7	1.2- 4	75	A	-	1	017-5037 ¹⁾	RT 4
10- 35	⁵⁾	⁵⁾	92	B	-	1	017-5197 ²⁾	RT 115
10- 35	⁵⁾	⁵⁾	92	B	-	1	017-5198 ³⁾	RT 115
10- 45	1.3- 7	1- 5	100	A	-	1	017-5155	RT 103
10- 45	1.3- 7	1- 5	100	A	-	1	017-5157 ⁴⁾	RT 103
15- 45	1.8- 8	2.5- 11	240	B	2	2	017-5236	RT 140
40- 80	1.9- 9	2.5- 17	250	B	2	2	017-5241	RT 141
25- 90	2.4- 10	3.5- 20	300	B	2	3	017-5147	RT 102
25- 90	Rearme máx.	Rearme máx.	300	B	2	3	017-5151 ⁴⁾	RT 102
25- 90	2.4- 10	3.5- 20	300	B	5	3	017-5149	RT 102
25- 90	2.4- 10	3.5- 20	300	B	8	3	017-5150	RT 102

*) Véanse también páginas 18-19

***) Véanse también fig. 1-5

1) Fuelle con elemento de calentamiento incorporado que reduce la diferencial térmica (220 V)

2) Puede conectarse con 220 V y 380 V

3) Para 220 V sólo

4) Termostato con rearme máx.

5) Termostato especial para instalación de ventilación

Termostatos con zona neutra ajustable

Rango de ajuste °C	Zona neutra ajustable		Temperatura máx. del sensor °C	Tipo de carga	Longitud del tubo capilar m	Tipo de sensor*) Figura	Núm. de código	Tipo
	en el reglaje más bajo °C	en el reglaje más elevado °C						
-20- 12	1.5- 4.4	1.5- 4.9	145	B	2	4	017L0030	RT 8L
-5- 30	1.5- 5	1.5- 5	150	B	2	4	017L0034	RT 14L
0- 38	1.5- 5	0.7- 1.9	100	A	-	1	017L0024	RT 16L
15- 45	1.8- 4.5	2- 5	240	B	2	2	017L0031	RT 140L
25- 90	2.5- 7	3.5- 12.5	300	B	2	4	017L0062	RT 101L

*) Véase figs. 1-5

Termostatos diferenciales

Rango de ajuste (temp. dif.) °C	Diferencial mecánico °C	Rango de funcionamiento (elemento LT) °C	Temperatura máx. del sensor °C	Tipo de carga	Longitud del tubo capilar m	Tipo de sensor*) Figura	Núm. de código	Tipo
0-15	2	-30 to 40	65	B	2 x 5	5	017D0031	RT 270
0-20	3	20 to 100	200	B	2 x 10	5	017D0044	RT 271

*) Véase figs. 1-5

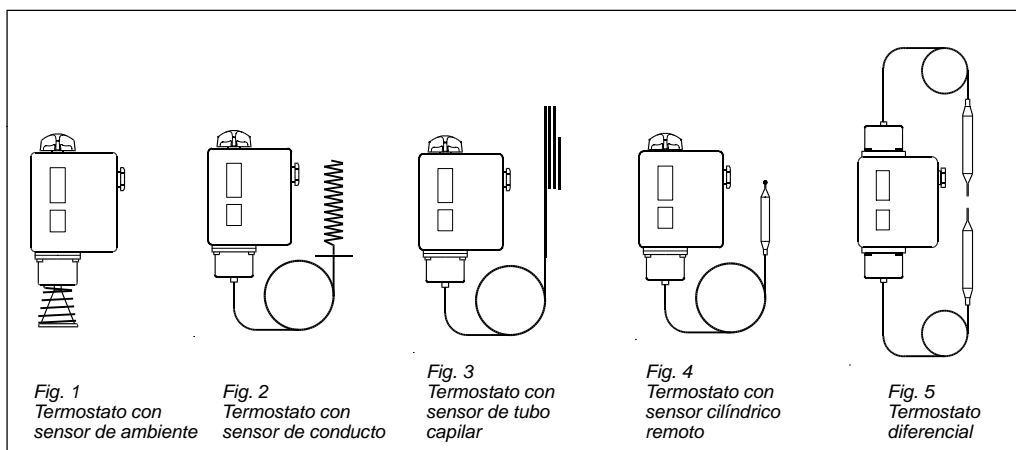


Fig. 1
Termostato con sensor de ambiente

Fig. 2
Termostato con sensor de conducto

Fig. 3
Termostato con sensor de tubo capilar

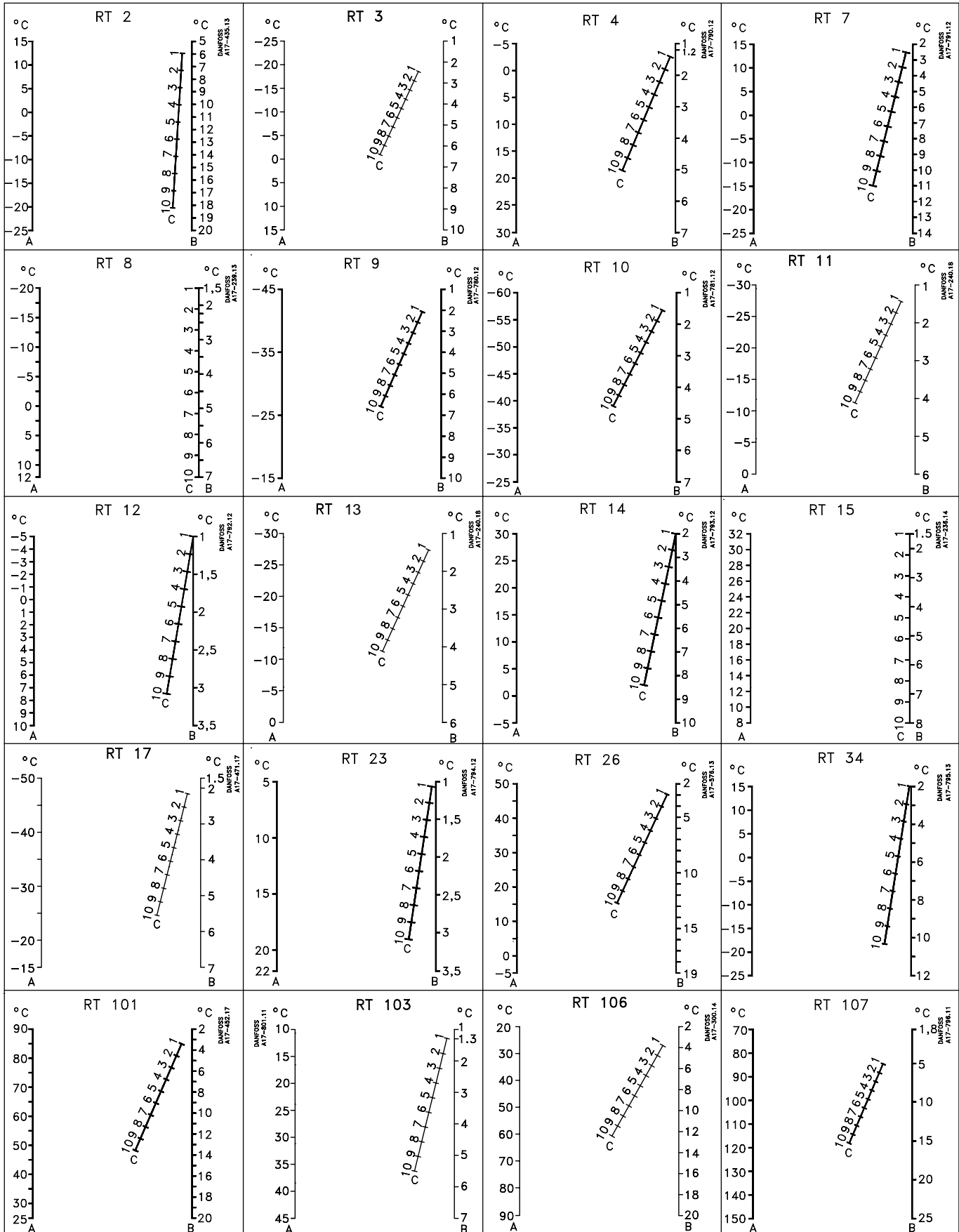
Fig. 4
Termostato con sensor cilíndrico remoto

Fig. 5
Termostato diferencial

Termostatos, tipo RT

Nomogramas para diferencias obtenidos

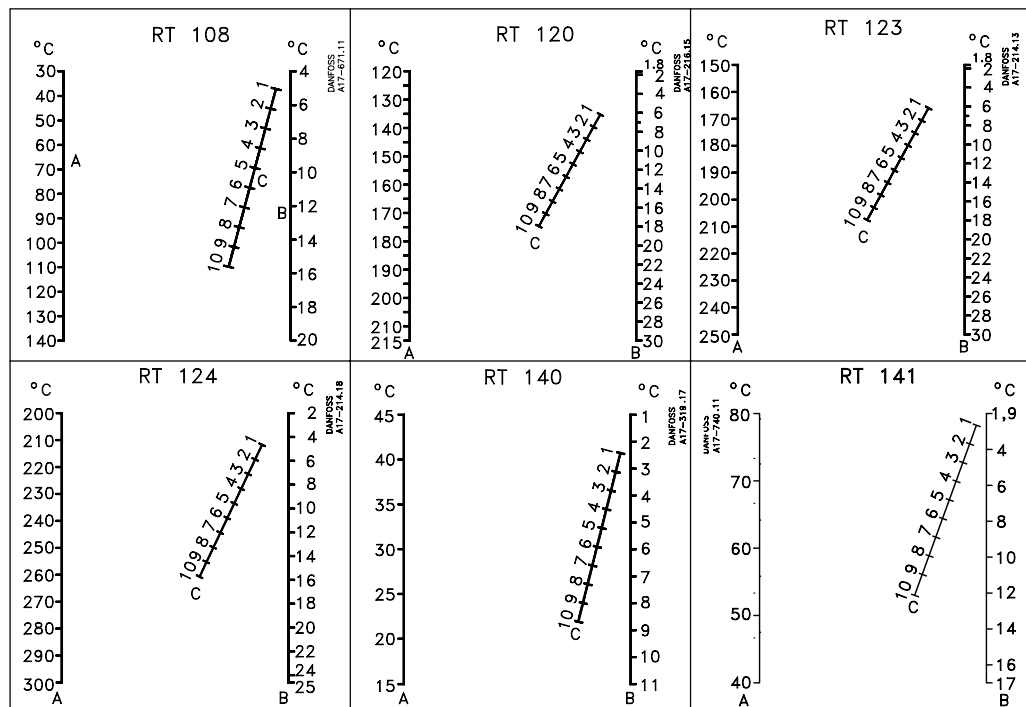
A = Ajuste de rango
 B = Diferencial obtenido
 C = Ajuste de diferencial



Termostatos, tipo RT

Nomogramas para diferencial obtenido

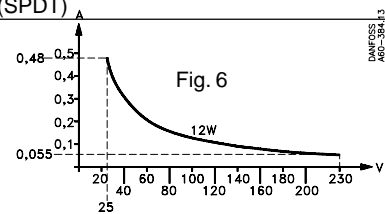
A = Ajuste de rango
 B = Diferencial obtenido
 C = Ajuste de diferencial



Termostatos, tipo RT

Característica técnica

Denominación	Termostatos RT
Temperatura ambiente	De -50 a 70°C. Véanse también las observaciones sobre los tipos de carga, pág. 16
Sistema de contactos	<p>Conmutador unipolar (SPDT)</p>
Carga de los contactos	<p>Corriente alterna: AC-1: 10A, 400 V AC-3: 4A, 400 V AC-15: 3A, 400 V</p> <p>Material de los contactos: AgCdO</p> <p>Corriente continua: DC-13: 12 W, 230 V (véase fig. 6)</p>
Sist. de contactos especiales	Véase al apartado de accesorios y recambios, págs. 28, 29
Conexión de cable	2 x PG 13.5 para diámetros de cable 6 - 14 mm
Protección externa, IP54.	IP66 según IEC 529 y DIN 40050. Los aparatos con rearme
	La envoltura del presostato es de baquelita, según DIN 53470, mientras que la cubierta es de poliamida.

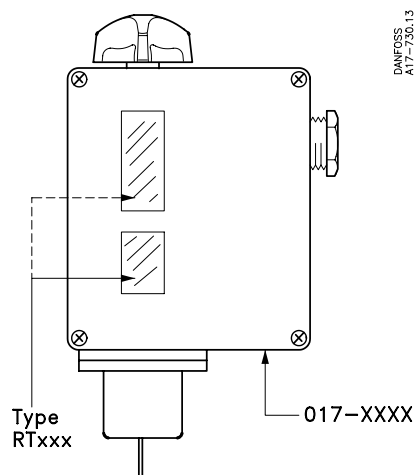


Homologaciones

RT 2 RT23 RT 26 RT 108	RT4 RT10 RT11 RT 16L RT17 RT140L	RT3 RT7 RT8 RT8L RT9	RT12 RT13 RT14 RT14L RT15	RT16 RT102 RT141 RT270	RT34 RT103 RT115 RT140	RT101	RT106 RT107 RT123	RT120	RT124	Homologaciones
x	x	x	x	x	x	x	x	x	x	DEMKO, Dinamarca. Mercado CE, según EN 60947-4/-5, EN 60730-2-1/-9
						x	x	x	x	Det Norske Veritas, Noruega
							x			Lloyds Register of Shipping, UK
		x	x			x	x	x		Germanischer Lloyd, Alemana
						x				Bureau Veritas, Francia
x	x	x	x	x	x	x	x	x	x	Registro Italiano Navale, Italia
x	x	x	x				x	x	x	Polski Rejestr Statków, Polonia
x	x	x	x	x	x	x	x	x	x	RMRS, Russian Maritime Register of Shipping,
x		x	x			x	x	x	x	Nippon Kaiji Kyokai, Japón

Nota: Véanse también las copias de los certificados que están a disposición en Danfoss.
 La homologación GL exige la utilización de una unión de cable roscada para aplicaciones marítimas.

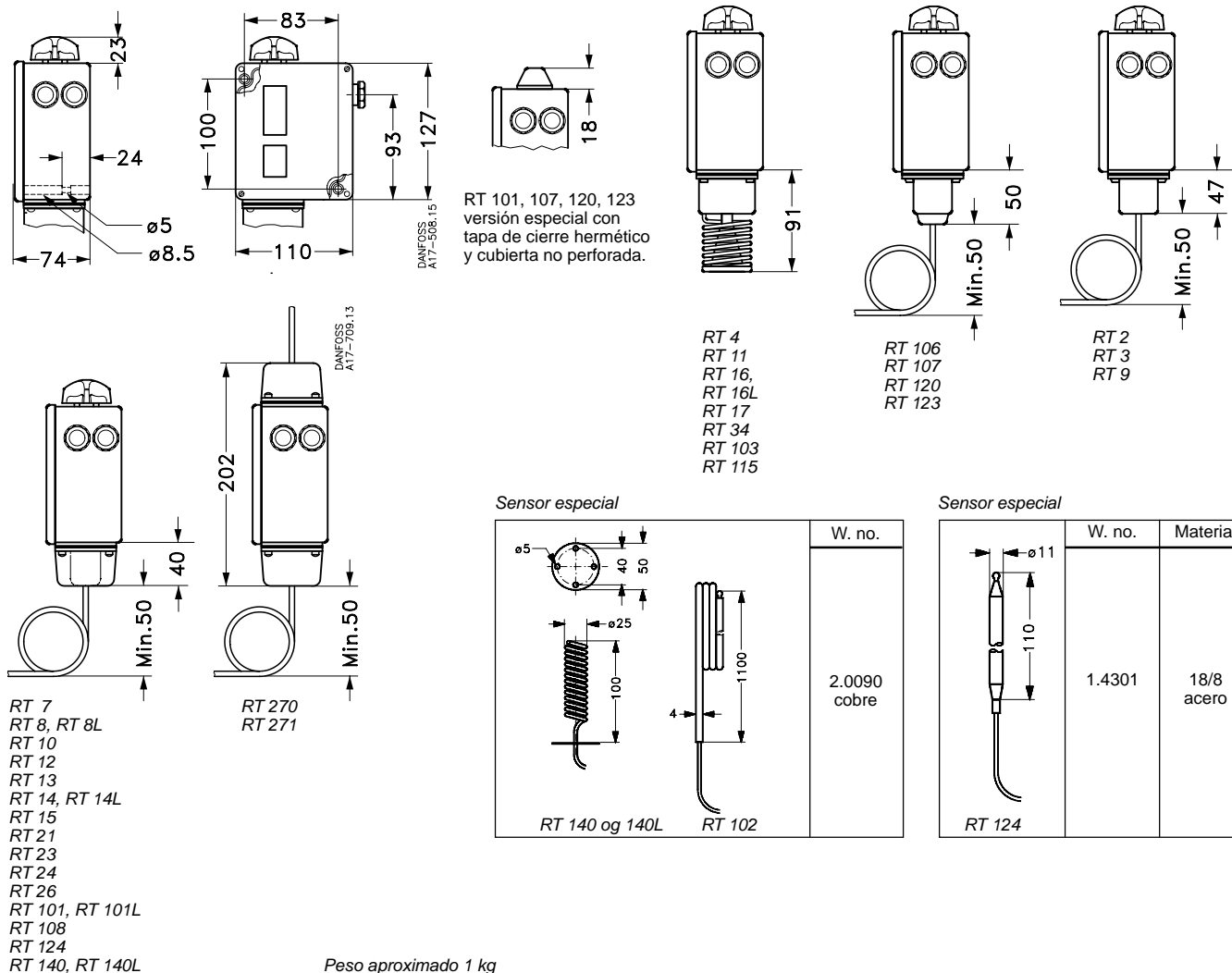
Identificación



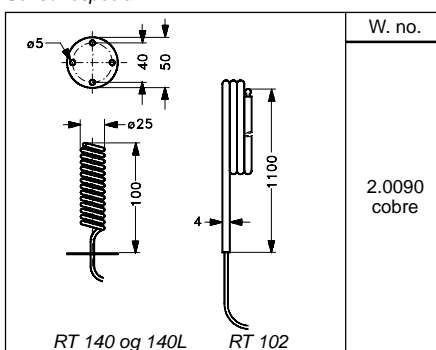
La designación de tipo de la unidad se indica en la escala de ajuste. El número de código está estampado en el fondo de la caja del termostato.

Termostatos, tipo RT

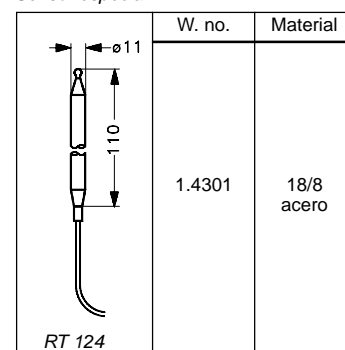
Dimensiones y pesos



Sensor especial



Sensor especial



	W.no.	Tipo de termostato	Longitud del tubo capilar m	L mm	Núm. de código de la vaina de sensor	Material	W.no.	L mm	a ₁ mm	d mm		
	2.0090 cobre	RT2/3/7/9/ 10/13/26/120	2, 3, 5, 8, 10	80	017-4370 017-4369	MS 18/8 acero	2.0321 1.4301	112	G ½	11		
		RT101/101L	2,3		017-4370 017-4369	MS 18/8 acero	2.0321 1.4301					
		RT8,8L/14/14L, 15,107, 123, 270	2, 3, 5, 8, 10	110	017-4370 017-4369	MS 18/8 acero	2.0321 1.4301					
					RT101	5,8,10	017-4370 017-4369	MS 18/8 acero	2.0231 1.4301			
			2.0240 laton	RT106	2.3	76	060L3330 060L3327	MS	2.0235	110 160	G ½	15
							060L3331 060L3329	18/8 acero	1.4301			
					5	86	060L3330 060L3327	MS	2.0235			
							060L3331 060L3329	18/8 acero	1.4301			
Vaina de sensor de ejecución compacta, diámetro int. 13.1mm					017-4218	AISI 316L	1.4435	108	G ½	15.7		

Termostatos, tipos RT

Instalación

Las unidades RT tienen dos orificios de fijación que son accesibles al ser retirada la cubierta frontal. Las unidades provistas del conmutador 017-0181*) deben instalarse con el mando de ajuste orientado hacia arriba. Para instalar los termostatos, el lado de baja temperatura (marcado LT) debe estar orientado hacia arriba. Los demás termostatos de la serie RT pueden instalarse en cualquier posición, aunque en instalaciones sometidas a fuertes vibraciones, es conveniente hacer que la entrada roscada de cables esté orientada hacia abajo.

*) Sistema de contactos de acción no brusca.
Véase el apartado de recambios y accesorios, pág. 28

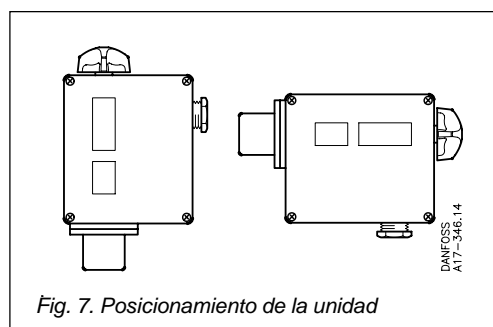


Fig. 7. Posicionamiento de la unidad

Ajuste

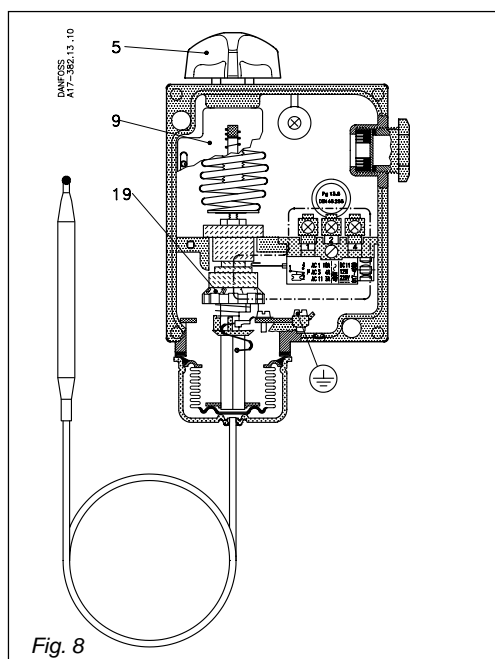


Fig. 8

- 5. Mando de ajuste
- 9. Escala principal
- 19. Disco de ajuste de diferencial

El rango se ajusta utilizando el mando de ajuste (5), observando al mismo tiempo la escala principal (9). Es preciso utilizar herramientas para ajustar los termostatos provistos de una tapa de cierre hermético. El diferencial se ajusta por medio del disco de diferencial (19).

El valor diferencial obtenido puede ser establecido comparando el valor ajustado en la escala principal y el valor de escala del disco de diferencial, con la ayuda del nomograma para el termostato en cuestión (véanse páginas 18-19).

Se observará en el nomograma página 19, que trazando una línea desde 160°C en la escala A, pasando por 2 en la escala C, puede leerse en la escala B un valor de 6°C para el diferencial.

Elección de la diferencial (diferencial mecánico)

Para garantizar un funcionamiento conveniente de la instalación, se necesita un diferencial apropiado. Un diferencial demasiado pequeña dará lugar a cortos periodos de funcionamiento con riesgo de oxidaciones periódicas. Un diferencial demasiado grande producirá grandes variaciones de temperatura.

Diferenciales

El diferencial mecánico es el diferencial que se ajusta en el disco de diferencial del termostato. El diferencial térmico (diferencial de funcionamiento) es la diferencial con la cual funciona el sistema. El diferencial térmico es siempre superior a el diferencial mecánico y depende de tres factores.

- 1) la velocidad de circulación del fluido,
- 2) la velocidad de cambio de temperatura del fluido, y
- 3) la transmisión del calor

El fluido

La reacción más rápida se obtiene con un fluido que tiene un elevado calor específico y una alta conductividad térmica. Por tanto resulta conveniente elegir un fluido que satisfaga estas condiciones (siempre y cuando exista la posibilidad de elegir). La velocidad de circulación del fluido tiene también su importancia. (Una velocidad de circulación óptima para fluidos es de 0.3 m/s)

Ejemplo 1

Regulación de una caldera de calefacción central

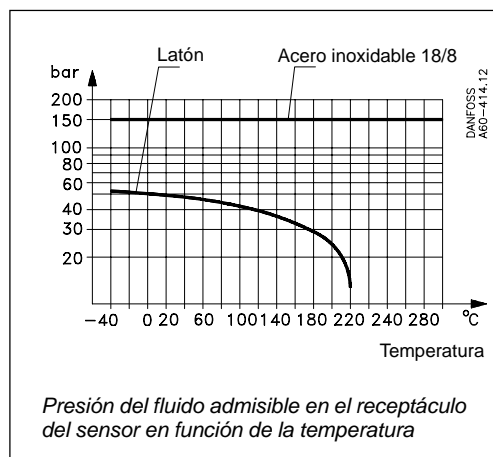
La temperatura de una caldera de calefacción central alimentada por combustible líquido debe ser regulada por un RT 101.

Temperatura máx. 76°C. Temperatura mín. 70°C.

Diferencial 76-70 = 6°C.

1. Conectar el quemador de aceite con los terminales 2-1 del termostato.
2. Ajustar el termostato en 70°C utilizando el mando manual (5) (fig. 8).
3. Ajustar el disco de diferencial (19) en 3. Este valor se obtiene del nomograma del RT 101, página 18.

Cuando la instalación ha estado funcionando durante algún tiempo, se determinará si el diferencial térmico es satisfactoria. Si es demasiado amplia, se reducirá el diferencial mecánico del termostato.



Presión del fluido admisible en el receptáculo del sensor en función de la temperatura